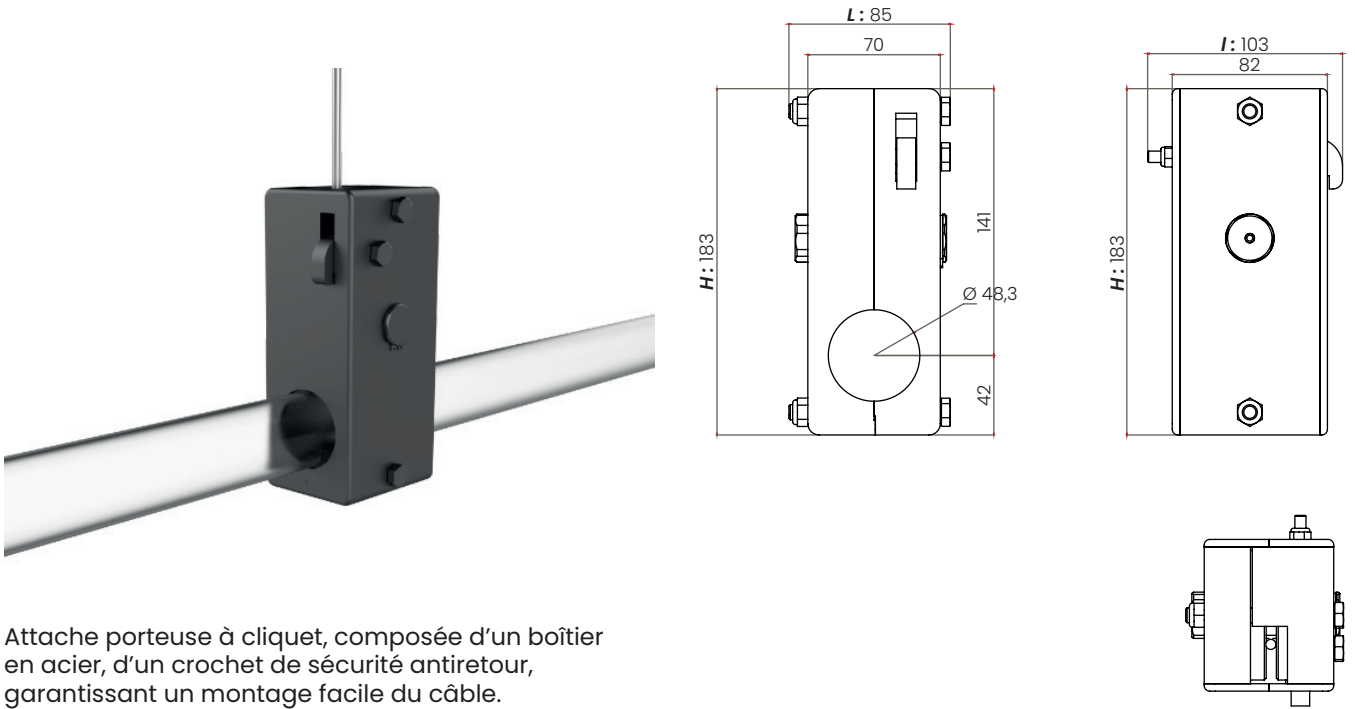


ATTACHE-PORTEUSE

#AP08



Attache porteuse à cliquet, composée d'un boîtier en acier, d'un crochet de sécurité antiretour, garantissant un montage facile du câble.



MODELE	AP-08	AP-09
RÉFÉRENCE	#ATTA04	#ATTA05
Ø TUBE	Ø 48,3	Ø 60,3
CMU	250 daN	
RÉGLAGE	Ø 6 mm	
CÂBLE	4 à 6 mm	