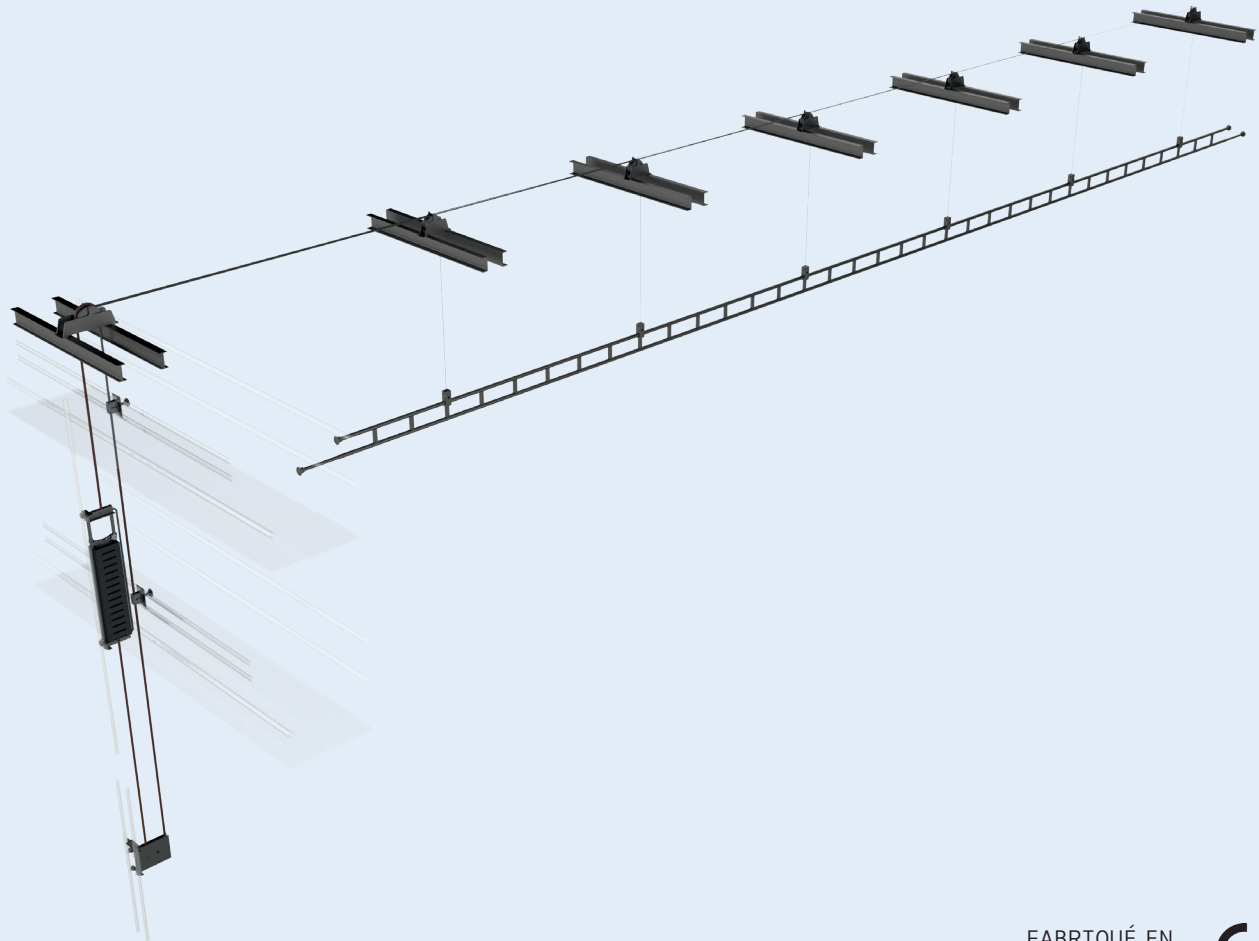


ÉQUIPE CONTREBALANCÉE MANUELLE

#ECBM



FABRIQUÉ EN
FRANCE



Cet équipement permet le levage des décors, tentures, projecteurs d'éclairage. Le levage se fait par la manœuvre du chanvre la charge à lever étant équilibrée par les pains de fonte dans la tige de contreponds.

DESRIPTIF

L'équipe est composée d'une porteuse, de moufles, d'une collectrice, d'une tige de contreponds, d'une poupée de retour, de freins d'équipes, de câbles de levage, d'un chanvre de manoeuvre, de pains de fonte.

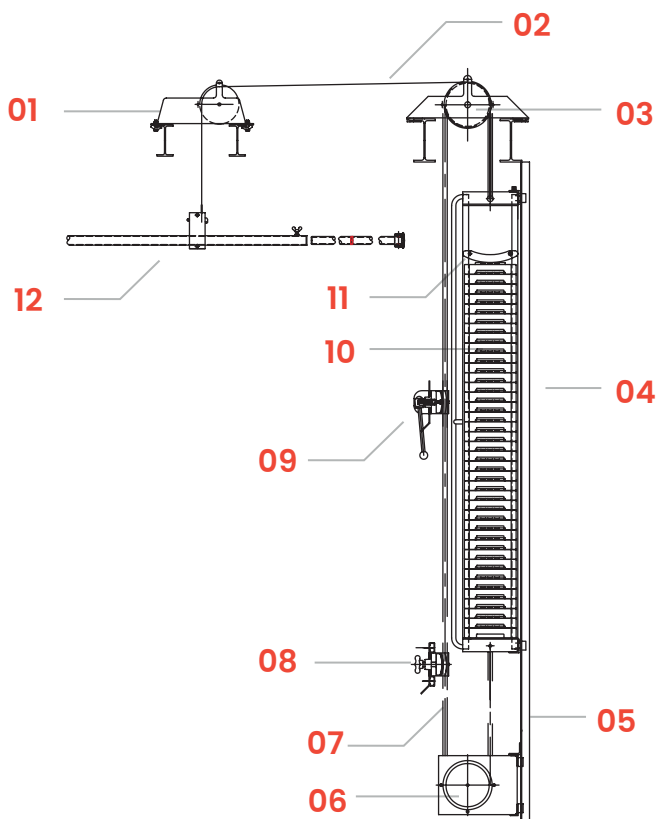
OPTION

Possibilité d'ajouter un deuxième frein au plateau de scène. Système palanqué pour les courses réduites de guidage (au-dessus des SAS).



Equipes contrebalancées manuelles, le Trident, Cherbourg-en-Cotentin

VISUEL ÉCLATÉ & PIÈCES DÉTACHÉES



#	NOM
1	MOUFLES
2	CÂBLE DE LEVAGE
3	COLLECTRICE
4	TIGE DE CONTRE-POIDS
5	RAIL DE GUIDAGE
6	POUPÉE DE RETOUR
7	CHANVRE DE MANOEUVRE
8	FREIN À VIS
9	FREIN À LEVIER
10	PAINS DE FONTE
11	BLOC PAIN
12	PORTEUSE