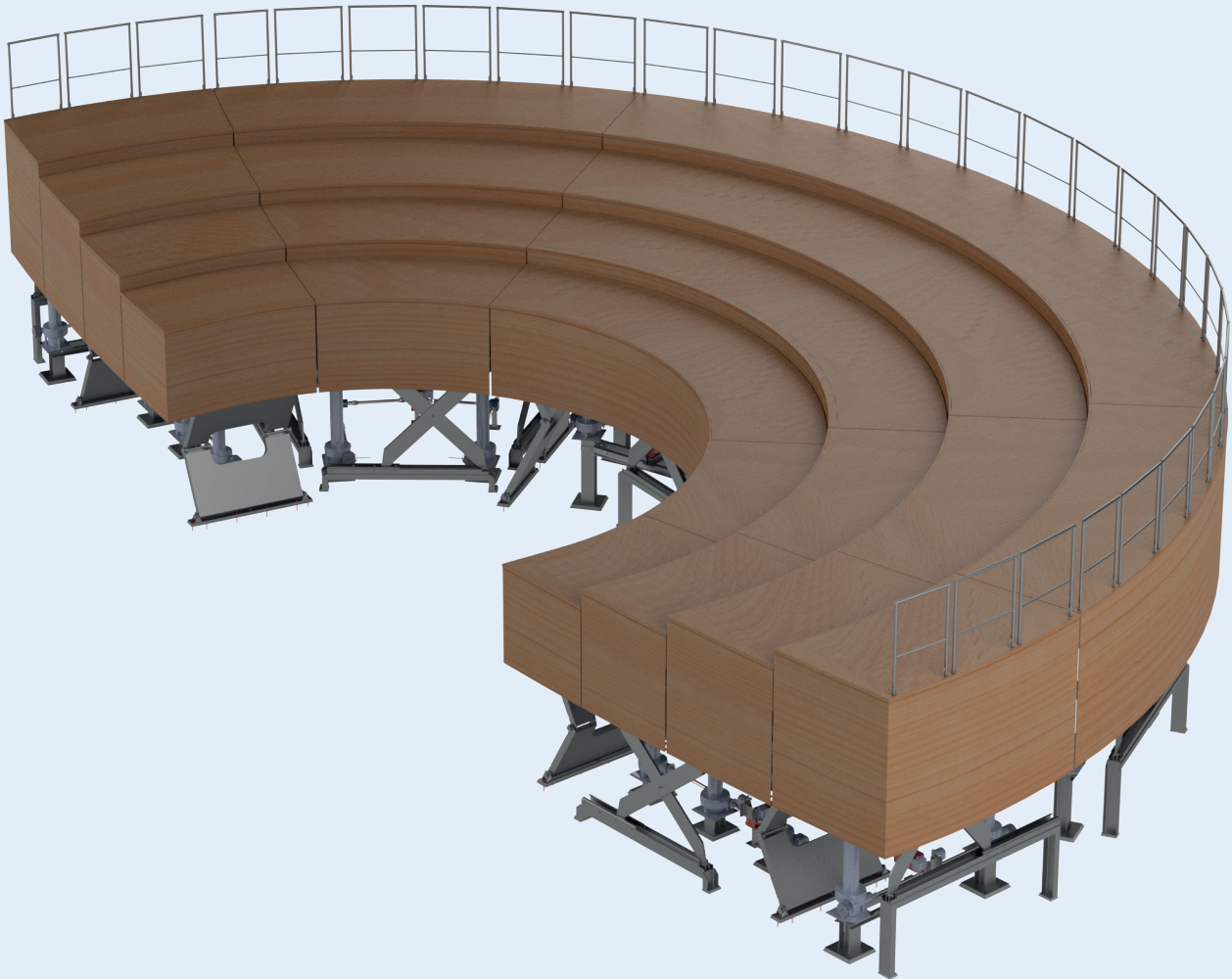


GRADINAGE D'ORCHESTRE

#GROR



FABRIQUÉ EN
FRANCE



Situé sur la scène d'auditoriums, équipement sur mesure composé d'un ensemble de plateformes élévatrices qui permet différentes configurations d'orchestre.

DESSCRIPTIF

Le gradinage est composé d'un ensemble de plateformes élévatrices motorisées. Elles sont asservies et programmables selon les exigences des différents ensembles orchestraux.

OPTIONS

Le levage peut être envisagé par vérins spiralift ou vis pousseuses, ou vérins à vis trapézoïdales. Possibilité d'intégrer un escalier automatique asservi. Plancher spécial selon exigences souhaitées.

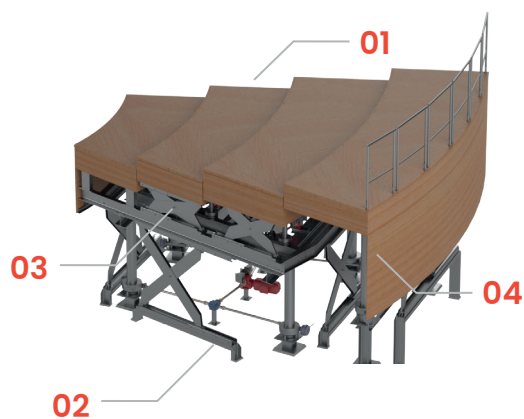
SÉCURITÉ

L'ensemble de nos équipements motorisés est conforme aux directives et normes européennes en vigueur pour toutes les utilisations dans les théâtres, opéras, auditoriums, salles de spectacle (Directive machine 2006/42/CE et directive Basse tension 2006/95/CE).



Gradinage d'orchestre, Victoria Hall, Genève

VISUEL ÉCLATÉ D'UN BLOC



#	NOM
1	PLATEAU
2	TABLE PRIMAIRE
3	TABLE SECONDAIRE
4	TABLE INDIVIDUELLE

OPTIONS

ESCALIER TÉLESCOPIQUE

Possibilité d'ajouter un escalier télescopique afin d'accéder aux éleveurs les plus hauts.
Exemple : image de droite, escalier télescopique de gradinage d'orchestre à la Philharmonie de Paris.

