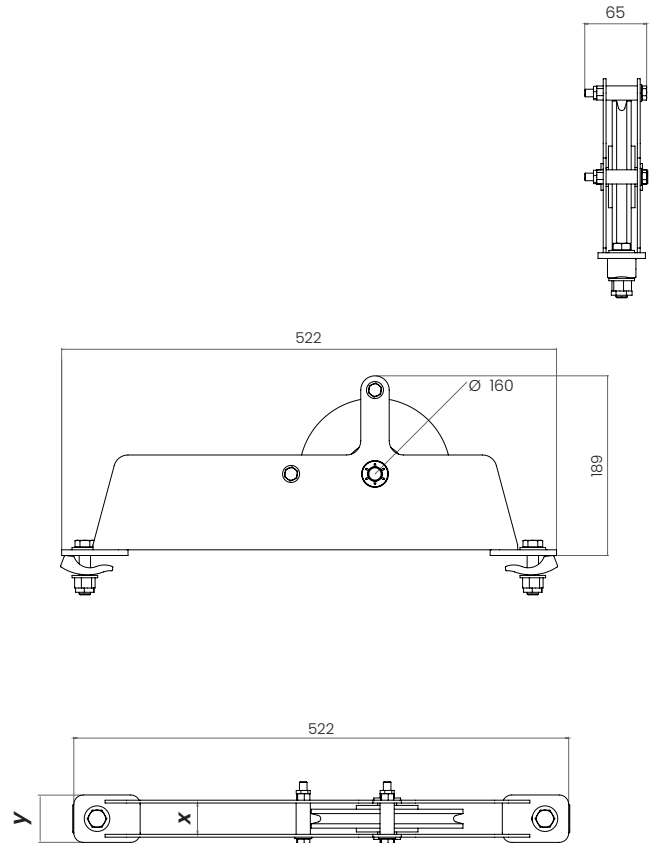


# MOUFLES

## #M05



Composé d'une carcasse acier, d'une poulie en PA6 ou acier (multigorges de 1 à 8 câbles) avec roulements à billes étanches, de 2 crapauds de fixation en acier moulé avec boulons M12. Largeur adaptable sur mesure.



### MOUFLES 160-R450

GORGES	X	Y
M05-160-1	33	50
M05-160-2	33	50
M05-160-3	40	55
M05-160-4	50	65
M05-160-5	60	75
M05-160-6	70	85
M05-160-7	80	95
M05-160-8	90	105

### MOUFLES 200-R450

GORGES	X	Y
M05-200-1	33	50
M05-200-2	33	50
M05-200-3	40	55
M05-200-4	50	65
M05-200-5	60	75
M05-200-6	70	85
M05-200-7	80	95
M05-200-8	90	105